

34.06

Entsorgung

Sechtbachweg, Ersatz UFC Stadtweiher

Bewilligung Objektkredit und Vergaben

Ausgangslage

Mit Beschluss Nr. 293 vom 24. November 2004 bewilligte der Stadtrat einen Kredit von 209 000 Franken (exkl. MwSt.) für den Bezug und den Einbau von 20 Unterflursystemen Trashfox an acht Standorten in Bülach.

Am 16. Februar 2005 (Beschluss Nr. 023) erteilte der Ausschuss Bau und Infrastruktur die baurechtliche Bewilligung für die Unterflurcontainer (UFC); unter anderem am Standort Sechtbachweg.

Sachlage

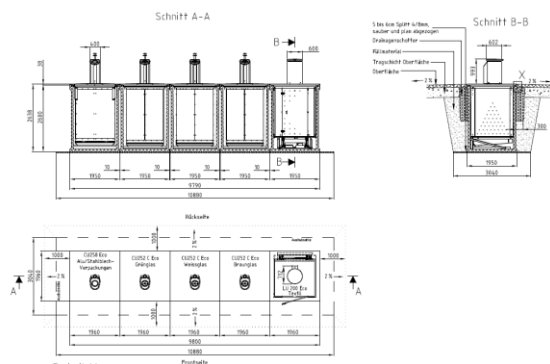
Die UFC der Sammelstelle Stadtweiher liegen auf dem Grundstück Nr. 7319 (Eigentum: Stadt Bülach, Stadtweiher) und sind defekt. Abklärungen durch den Bereich Umwelt haben ergeben, dass eine Reparatur der UFC aufwendig wäre und deren Ersatz zudem nur für eine kurze Zeit hinauszögern würde. Die UFC haben nach knapp 20 Jahren ihr Lebensalter erreicht.

Beim Container für die Alttextilien handelt es sich heute um einen Überflurcontainer; neu ist hierfür ebenfalls ein Unterflurcontainer vorgesehen.



Offerten für Ersatz / Vergaben

Der Bereich Umwelt hat für den Ersatz der UFC am Sechtbachweg Offerten eingeholt. Das Angebot der Villiger Entsorgungssysteme AG, Oberrüti, ist preislich etwas tiefer als das Konkurrenzangebot; es überzeugt aber insbesondere bei der Qualität.



Die Villiger Entsorgungssysteme AG offeriert den Ersatz von drei UFC für Glas, einen UFC für Alu/Stahlblech und einen UFC für Alttextilien am 15. Mai 2023 für total Fr. 49 523.00 (inkl. 7.7 % MwSt.).

Die Eigenheer Aushub und Transporte, Kleinandelfingen, offeriert den Abbruch von vier UFC und den Neubau von fünf UFC gemäss Angaben der Villiger Entsorgungssysteme AG am 8. Mai 2023 für pauschal Fr. 35 000.00 (exkl. MwSt.). Sollten noch Anpassungen bei der Entwässerung notwendig sein, würden sich weitere maximal Fr. 3 000.00 (exkl. MwSt.) ergeben. Somit ergibt sich ein Total von Fr. 40 926.00 (inkl. 7.7 % MwSt.).

Die beiden Vergaben können direkt erfolgen, da sie unterhalb des Schwellenwerts für ein Einladungsverfahren liegen.

Kosten / Kredit / Budget

Aufgrund der vorliegenden Offerten und einem Betrag für die Erneuerung der Tafeln samt Beschriftung ist ein Kredit von Fr. 100 000.00 erforderlich.



Gebundene Ausgabe

Im Budget 2023 sind keine finanziellen Mittel für den Ersatz dieser UFC enthalten. Die Sammel-Container sind Bestandteil der diversen dezentralen Sammelstellen. Die Sammelstelle beim Stadtweiher soll, wie grundsätzlich alle übrigen, auch nach der Inbetriebnahme des privaten Recycling-Centers in Bülach Süd ab voraussichtlich 2025 weiter betrieben werden. Damit ist die Ausgabe örtlich und sachlich gebunden. Zur Vermeidung von falschen (wildem) Ablagern der Siedlungsabfälle, aus Gründen der Sicherheit für die Betreiber und die Benutzer sowie im Interesse einer möglichst sauberen Stadt ist es notwendig, die Anlage möglichst bald wieder verwenden zu können. Deshalb besteht auch in zeitlicher Hinsicht kein erheblicher Spielraum. Somit ist der Kredit als gebundene Ausgabe zu bewilligen.

Der Stadtrat **beschliesst:**

1. Für den Ersatz der Unterflurcontainer bei der dezentralen Sammelstelle Stadtweiher am Sechtbachweg wird zulasten der Investitionsrechnung, Konto 7301.5090.00/INV01225, ein Objektkredit von 100 000 Franken (inkl. MwSt.) als gebundene Ausgabe bewilligt.
2. Die Villiger Entsorgungssysteme AG, Oberrüti, wird mit dem Ersatz der UFC gemäss Disp. Ziff. 1 zum Betrag von Fr. 49 523.00 (inkl. 7.7 % MwSt.) beauftragt. Massgebend ist die Offerte vom 15. Mai 2023.
3. Die Eigenheer Aushub und Transporte, Kleinandelfingen, wird mit dem Abbruch und den Tiefbauarbeiten beim UFC gemäss Disp. Ziff. 1 zum Betrag von pauschal Fr. 35 000.00 (exkl. MwSt.) beauftragt. Massgebend ist die Offerte vom 8. Mai 2023.
4. Der Bereich Umwelt wird beauftragt,
 - a) die Anbietenden über die Vergaben zu informieren, und
 - b) die Arbeiten umgehend ausführen zu lassen.

Protokoll Auszug



Behörde Stadtrat

Klassifizierung öffentlich

Beschluss-Nr. 212

Sitzung vom 7. Juni 2023

5. Mitteilung an:

- a) Andrea Spycher, Stadträtin
- b) Dirk Kauffeld, Leiter Umwelt und Infrastruktur
- c) Markus Wanner, Leiter Finanzen und Informatik
- d) Thomas Kuhn, Leiter a.i. Umwelt
- e) Beat Gmünder, Leiter Immobilien
- f) Roger Dällenbach, Leiter Hochbau
- g) Gaby Schaad, Entsorgung
- h) Hanspeter Gossweiler, Tiefbau

Stadtrat Bülach

Mark Eberli
Stadtpräsident

Christian Mühlethaler
Stadtschreiber